



WOOD & STEEL

ADVANCED®



Nature Colors - OAK 71 H





HIGH-END RAMEN EN DEUREN VOOR HET LEVEN

Het is voor ADvanced geen loze belofte. Nee, want met de focus op de allerbeste kwaliteit tot in het kleinste detail, biedt ons exclusief merk je de perfecte balans tussen duurzaamheid en design. Op elk vlak!

Dankzij voortdurende innovatie bij de ontwikkeling van UV-bestendige texturen zijn we erin geslaagd het natuurlijk eikenhout tot in de perfectie te reproduceren. Dit betekent dat we onderhoudsvrije kunststof ramen kunnen maken die niet te onderscheiden zijn van echt, natuurlijk en licht vergrijsd eikenhout.

En daar stopt onze innovatie niet. We introduceren met trots onze nieuwste toevoeging aan ons exclusieve gamma: **Wood & Steel**. Deze collectie combineert natuurlijk eikenhout met zwarte accenten zoals zwarte lijnen, siertrekkers, zwarte ramen in deuren enz. Onze designers ontwikkelden zelfs een reeks aluminium profielen die het kunststof raam verrijken met het slanke steellook effect, zonder afbreuk te doen aan de uitzonderlijke isolatiewaarden van ons raam - en deursysteem.

Benieuwd? Laat je doorheen deze folder inspireren door design en functionaliteit.



ADVANCED NATURE

De warme en natuurlijke uitstraling van hout, zonder onderhoud!





ramen voorzien van
afwerkingsprofiel
op koppeling



Ramen en deuren bepalen niet alleen de uitstraling van je gevel, ook spelen ze een grote rol bij de look & feel van je interieur.

Dit komt omdat ze in de hedendaagse architectuur meestal zichtbaar blijven, wat de stijl ook is: traditioneel, modern of klassiek. Besteed daarom voldoende aandacht aan de juiste, meest tijdloze kleur die perfect bij jouw woning en interieur past.

Jouw raam,
jouw verbinding
met de natuur...

Stijlvolle profielen & kleurcombinaties.



PLANA: Tijdloos & Modern

Naast een afwerking met natuurlijke eik aan beide zijden, bieden we ook de mogelijkheid om uit 6 verschillende kleuren te kiezen (afgebeeld aan de rechterzijde). Deze kunnen zowel binnen als buiten gecombineerd worden !

Of je nu een moderne, strakke uitstraling wil met een matte structuurlak uit onze ADvanced Colors®, of liever een 'geschilderd hout' - effect met voelbare nerven uit onze Nature Colors®, in combinatie met prachtige, natuurlijke eik zijn deze 6 kleuren mogelijk.

Deze combinaties zijn beschikbaar voor 4 verschillende raamvleugels: Plana, Classic, Rustic en Rondo*.

*Rondo verkrijgbaar op aanvraag en staat niet afgebeeld



CLASSIC: Traditioneel hout



RUSTIC: Verfijnd klassiek

KIES VOOR EEN TIJDLOZE KLEUR, GEEN VLUCHTIGE TREND.

Bij tijdloze architectuur zien we altijd 4 dezelfde basiskleuren: natuurlijk en/of onbehandeld hout, wit, beige en zwart. Deze kleuren passen perfect in zowel moderne als klassieke woningen en raken nooit uit de mode.

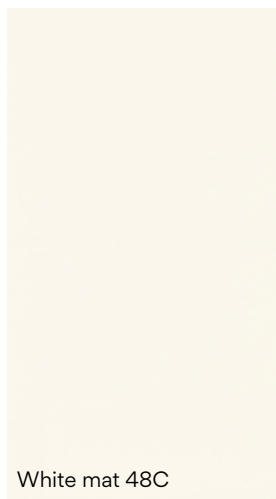
Wij bij ADVanced zijn dan wel trendsetters, toch bieden we onze producten aan in tijdloze kleurcombinaties. Onze natuurlijke eik is bijvoorbeeld verkrijgbaar op een wit of beige kunststof profiel, zonder textuur aan de binnenkant. Wil je een stapje verder gaan, ga dan ook voor een textuur aan de binnenzijde. Je raam is dan zichtbaar zoveel mooier afgewerkt. Als je eik op eik combineert of met een zwarte kleur aan de binnen- of buitenzijde, is de kernkleur van de kunststof donkergrijs ipv wit of beige.

Hieronder vind je de mogelijke combinaties:

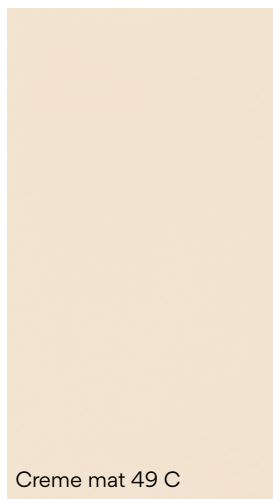


ADVanced Colors

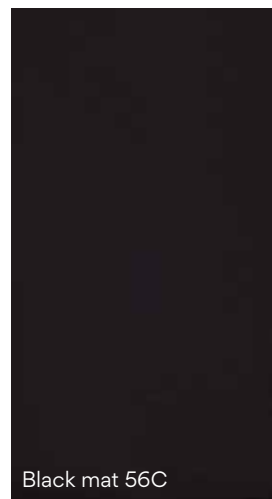
Look & Feel: matte structuurlak



White mat 48C



Creme mat 49 C



Black mat 56C

Nature Colors

Look & Feel: geschilderd hout, voelbare nerven



White VLF 66H



Cream White VLF 67H



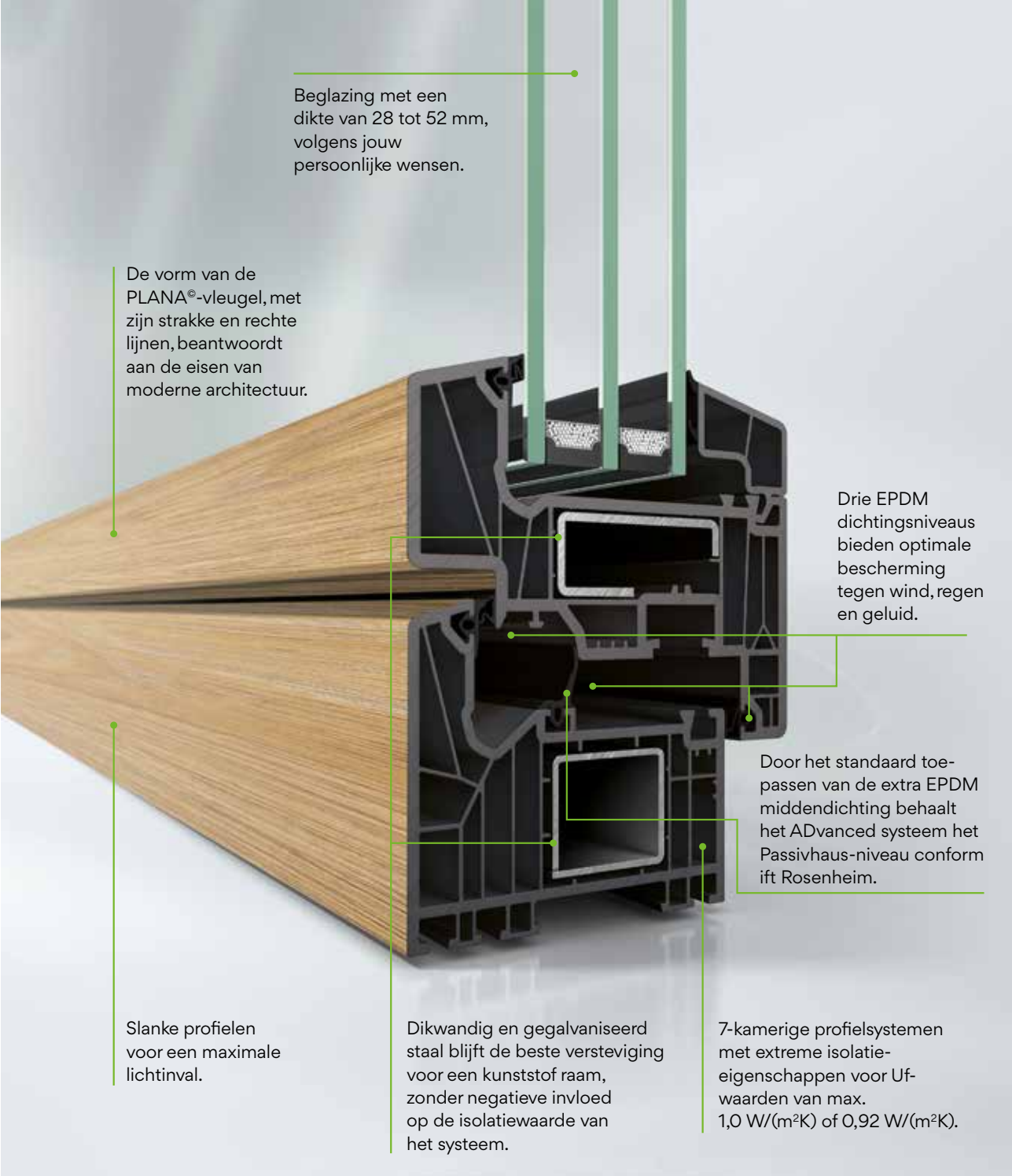
Black VLF 70H



Modern en tijdloos... natuurlijk
hout aan de buitenzijde en
zwart aan de binnenzijde.
Of omgekeerd?



—7



Beglazing met een dikte van 28 tot 52 mm, volgens jouw persoonlijke wensen.

De vorm van de PLANA®-vleugel, met zijn strakke en rechte lijnen, beantwoordt aan de eisen van moderne architectuur.

Drie EPDM dichtingsniveaus bieden optimale bescherming tegen wind, regen en geluid.

Door het standaard toepassen van de extra EPDM middendichting behaalt het ADvanced systeem het Passivhaus-niveau conform ift Rosenheim.

Slanke profielen voor een maximale lichtinval.

Dikwandig en gegalvaniseerd staal blijft de beste versteviging voor een kunststof raam, zonder negatieve invloed op de isolatiewaarde van het systeem.

7-kamerige profielsystemen met extreme isolatie-eigenschappen voor Uf-waarden van max. 1,0 W/(m²K) of 0,92 W/(m²K).



STANDAARD ULTRA ISOLEREND - PASSIEFHUIS NIVEAU

Dankzij 7 aparte isolatiekamers in het profiel, samen met driedubbele EPDM-dichtingen, bereiken onze ramen een thermische isolatie op passiefhuisniveau, conform ift Rosenheim. Dit niveau van isolatie was voorheen ondenkbaar zonder ingrijpende extra maatregelen. De buitengewone thermische en akoestische isolatie maakt van ADvanced echte high-end comfortramen. Onze ramen zijn niet alleen voor het leven, maar ook voor wooncomfort met een feelgoodfactor.



ADvanced schuifraam*



ADvanced hefschuifraam*

SCHUIFRAMEN DIE JE WONING VERBINDEN MET JE TERRAS, TUIN EN DE NATUUR.

Onze kunststof schuif- en hefschuiframen zijn verkrijgbaar in dezelfde natuurlijke eiken afwerking en vereisen in vergelijking met houten schuiframen geen extra onderhoud. Voor gegarandeerde stabiliteit worden onze schuiframen versterkt met zeer zware interne stalen en aluminium profielen. Het hefschuifraam beschikt zelfs over een dikwandig en thermische onderbroken aluminium dorpelprofiel dat volledig in de vloer kan worden weggewerkt.

*Schuif- en hefschuiframen kunnen in verschillende uitvoeringen worden gefabriceerd, vraag advies aan je dealer.



De tijdloze allure van natuurlijk hout.

Hout blijft een onuitputtelijke bron van inspiratie voor interieur- en architecten, zowel in traditionele als moderne woningbouw. De strakke lijnen van onze Plana passen perfect bij grote raampartijen en (hef)schuiframen, waardoor ze ideaal zijn voor een moderne woning of vernieuwbouw.





Breng de natuur naar binnen en verbind je met de wereld om je heen... Met onze ecologisch verantwoorde ramen hoef je geen bomen meer te kappen voor het perfecte raam. Ontdek een harmonieuze mix van comfort en duurzaamheid, en ga voor een groenere toekomst. Onze kunststoframen gaan een leven mee en zijn 100% recycleerbaar.



TIP: Bij nieuwbouw of renovatie is het wenselijk om de raamkaders tussen 25 en 30 mm achter de gevel te plaatsen, als de situatie dit toelaat. Zo creëer je een zeer minimalistisch en elegant raam. Vraag je installateur om hiermee rekening te houden en kijk samen wat mogelijk is in je woning.

— 11



Plana[®],
een minimalistisch raam,
modern en elegant.

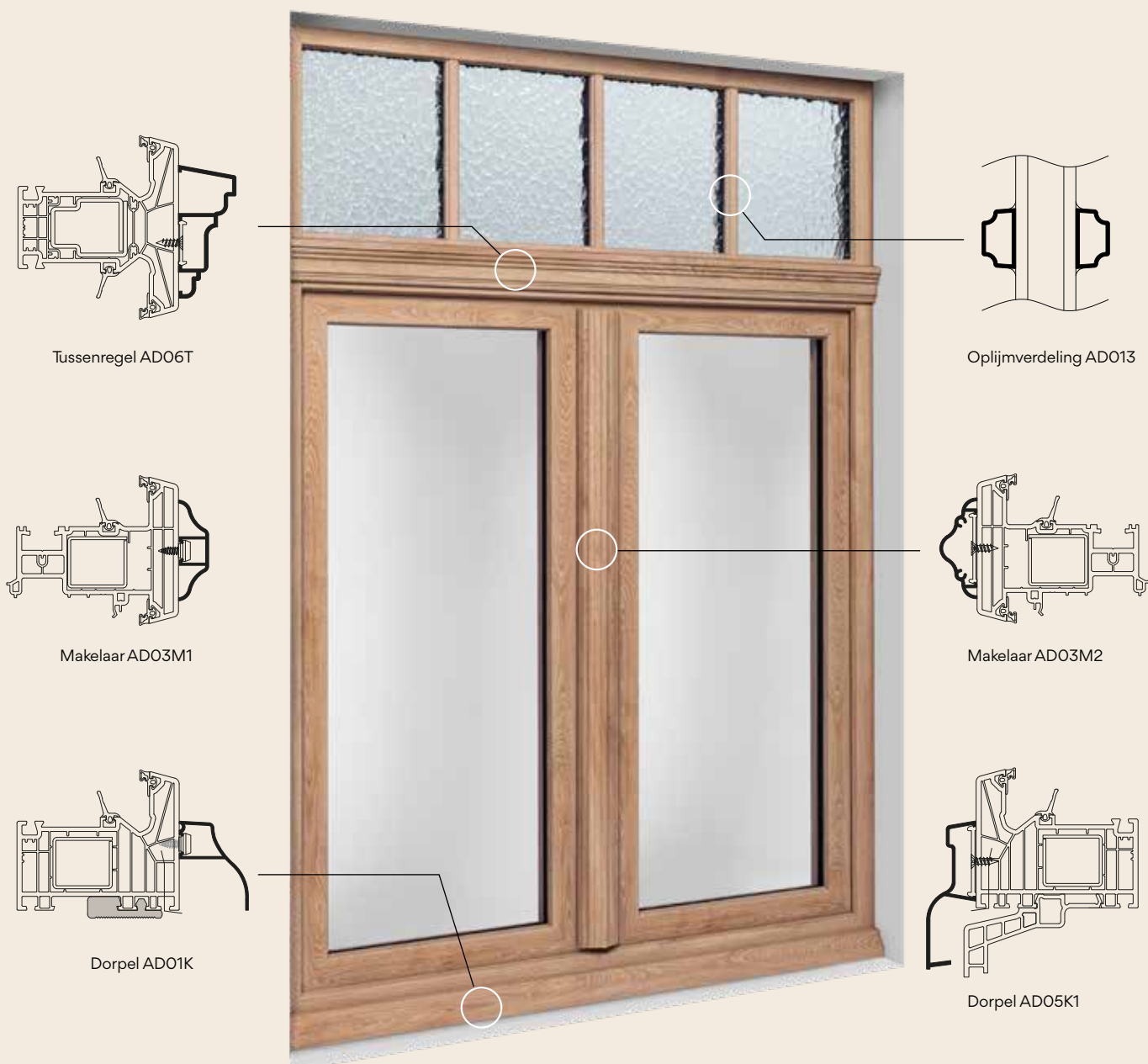
Het traditioneel raam in eikenhout.



12 —



Onze ramen en deuren zijn perfect compatibel met meerdere merken van raam- en deurkrukken. Vraag ernaar bij je installateur of vakhandel.



AD-Retro®

Onze kunststof ramen kunnen nog verder verfraaid worden met aluminium sierprofielen, die net dat extra beetje cachet en persoonlijkheid toevoegen. Zelfs bij een hedendaagse pastorstijl kan een siersteenlijst (hier rechts onderaan) alleen al een wereld van verschil maken. Heb je bv zwarte accenten die je combineert, dan kunnen zwarte kruisverdelingen ook bijzonder fraai ogen op een eiken raam. Ontdek de mogelijkheden bij je installateur.



De perfecte harmonie tussen hout en steellook.

Wij bij ADvanced innoveren continu. Zo lanceren we een exclusieve reeks van aluminium steellook profielen, de AD-Steel®.

Met deze toevoeging wordt jouw raam niet alleen exclusiever, maar ook zichtbaar slanker en eleganter. De bijpassende slanke **ST** raamvleugel, die je verder in deze brochure ontdekt, maakt de look van het AD-Steel raam volledig.

Aan de buitenzijde is de AD-Steel uitsluitend verkrijgbaar in ons kenmerkende matte zwarte structuur, terwijl aan de binnenzijde ook de eerder genoemde 7 kleuren beschikbaar zijn (terug te vinden op pagina 5).



Deze afbeelding dient ter illustratie en geeft een representatief voorbeeld van de meest voorkomende steel-look modellen.



— 15

Wood & Steel,
een klassevolle
combinatie voor elke
nieuwbouw of renovatie.



AD-STEEL

Oplijmverdeling

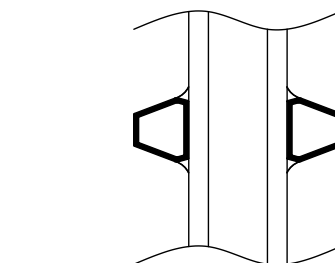
AD016- STEEL



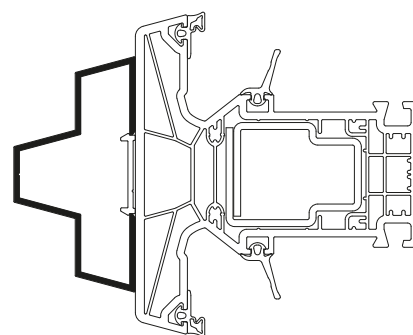
ST raamvleugel

AD-Steel®

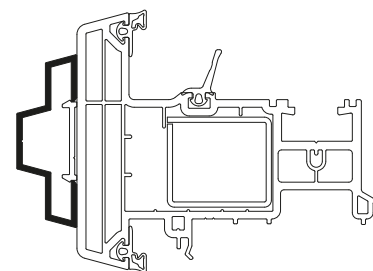
Het exclusieve AD-Steel raamsysteem bestaat uit speciale aluminium profielen die de dorpel, makelaars en tussenregel er eleganter en strakker laten uitzien. Ook heeft m'n het voordeel dat deze profielen "tussen" het gevelmetselwerk worden gepositioneerd, waardoor deze optisch meer vooruit komen. De bijhorende en slanke **ST** raamvleugel maakt het geheel af.



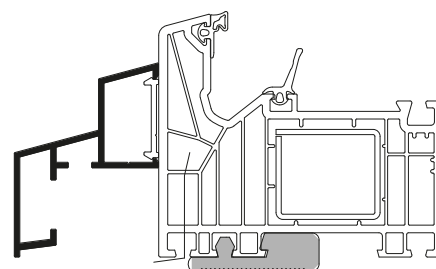
Oplijmverdeling AD016



Tussenregel AD06-S



Makelaar AD03-S



Dorpel AD01-S

AD Steellook uitvoering is uitsluitend verkrijgbaar in mat zwart (56C) aan de buitenzijde.

ADVANCED DOORS

DESIGN

ADvanced deuren zijn steeds* vleugeloverdekkend, dit wil zeggen dat je de deurvleugel niet meer ziet aan de buitenzijde. De buitenschaal van een ADvanced deur is steeds vervaardigd uit een sterk aluminiumpaneel.

*met uitzondering van de Mansion

ISOLATIE

ADvanced deuren hebben steeds een isolatiepaneel van minstens 36 mm en isolatiewaarde van 0,72 W - 1,08 W/(m²K), 3 vervangbare EPDM dichtingen én een automatische tochtstrip onderaan. Uitvoering met aluminium low-step dorpel is op eenvoudig verzoek te verkrijgen.

KLEURVASTHEID

Onze deuren zijn vervaardigd met hoogwaardige materialen en UV-bestendige kleurtechnologie, waardoor ze hun originele kleur behouden, zelfs na jaren van blootstelling aan zonlicht en weersinvloeden.

CUSTOM MADE

Door middel van lijnschikking kunnen sommige deurpanelen op maat afgewerkt worden. Kies de uitfrezing, die bestaat uit horizontale of verticale lijnen, volledig zelf en ontwerp je eigen voordeur. Zo is een perfecte uitlijning met de gevelafwerking en/of je poort mogelijk.

VEILIGHEID

ADvanced deuren zijn standaard reeds voorzien van zware scharnieren en veiligheidsbeslag*, met 5 automatische sluitpunten. Door het vleugeloverdekkende paneel blijft de cylinder mooi gelijkliggend.

STABILITEIT

De kader en vleugel van ADvanced deuren worden standaard voorzien van een inwendige stalen koker met een wanddikte van maar liefst 3 mm. Samen met de geïntegreerde hoek-verbinding zorgt dit voor een ongeziene stabiliteit.





ADV-L19-14-V-4 / Art. T03-L als maatwerk te verkrijgen met uitfrezing handgreep van 140mm tem 600mm

COMBINATIE OAK/OAK

Ontdek de prachtige combinatie van natuurlijk eikenhout binnen én buiten met onze ADVanced Oak/Oak deuren. Deze tijdloze en elegante keuze brengt warmte en karakter in elke ruimte, terwijl het duurzame ontwerp zorgt voor een langdurige schoonheid die blijft inspireren. Bij de deur hiernaast afgebeeld is deze binnen en buiten in eik afgewerkt.



Afwerking met
zwarte groef
van 6 of 14mm

Afwerking met
beige groef
van 6 of 14mm

— 19



COMBINATIE OAK/ZWART

Ervaar de perfecte balans tussen natuurlijke warmte en moderne elegantie met onze ADVanced Oak/Zwart deuren. Het rijke karakter van het eikenhout wordt prachtig geaccentueerd door het diepe, tijdloze zwart. Bij het voorbeeld hiernaast is de deur volledig zwart binnen en buiten, enkel het deurpaneel is in eik afgewerkt.



ADV-H12-L



Retro greep art. 371



ADV-C21-R-M-5 (zonder plint)

RETRO AFWERKING

Breng een vleugje nostalgie en charme in huis met onze retro afwerking. Geïnspireerd door het verleden, biedt deze stijlvolle combinatie een tijdloze uitstraling die perfect past bij zowel klassieke als moderne woningen.



Retro raampje met AD013 en monumental glas



Retro greep art. 371

— 21



Steel*raampje met AD016 en monumental glas



Steel greep art. 370

STEELEAFWERKING

Deze eigentijdse stijl combineert strakke lijnen en industriële elementen om een tijdloos en elegant ontwerp te creëren.



ADV-C45-S-M-5 (zonder plint)

Steel*raampje niet verkrijgbaar in OAK 71H

ADVANCED DOORS - STEEL



ADV-F11-S-5 (met monumentaal glas en AD016)



Steel afwerking
bovenzijde planchette



Verkrijgbaar met
of zonder plint !

22 —

ZWARTE DEUREN MET STEELAFWERKING

Deze eigentijdse stijl combineert strakke lijnen en industriële elementen om een tijdloos en elegant ontwerp te creëren, ontdek alle mogelijkheden in onze ADvanced deurencatalogus.

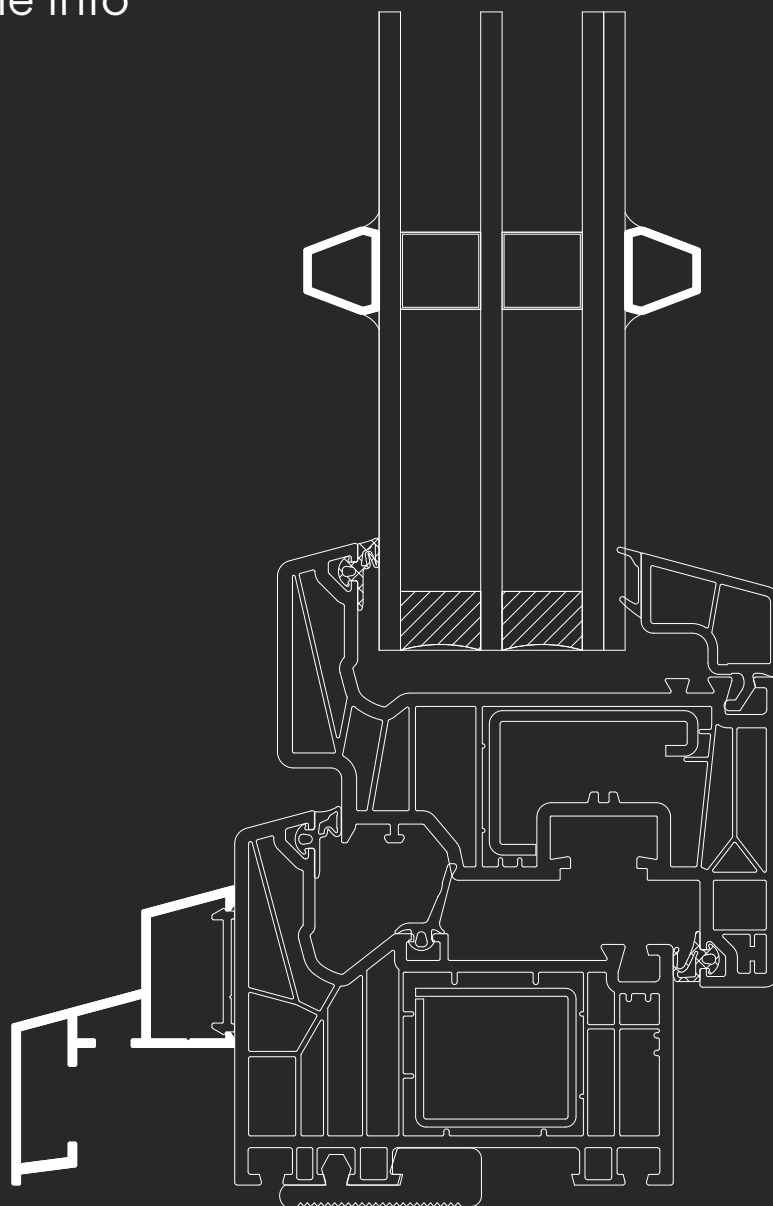


Download de exclusieve
deurencatalogus via
advanced.be

Alle deuren uit onze collectie zijn ook te verkrijgen in
Eik (Oak 71-H), behalve het steellook raampje en model AD30

AD-Steel®

Technische info



— 23

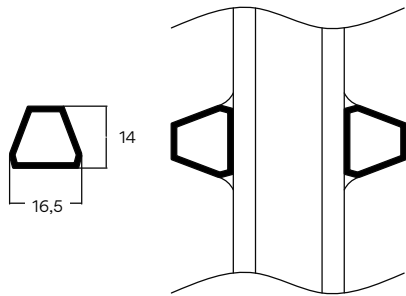
AD-Steel is een esthetisch concept en omvat standaard:

- **ST** raamvleugel
- **AD01-S** (dorpel, steeds voorzien)
- **AD03-S** (makelaar)
- **AD06-S** (tussenregel)
- **AD016** (kruisverdeling)
- **Buitenzijde steeds mat zwart 56C**, binnenzijde zelfde mogelijkheden als vermeld op pagina 5.

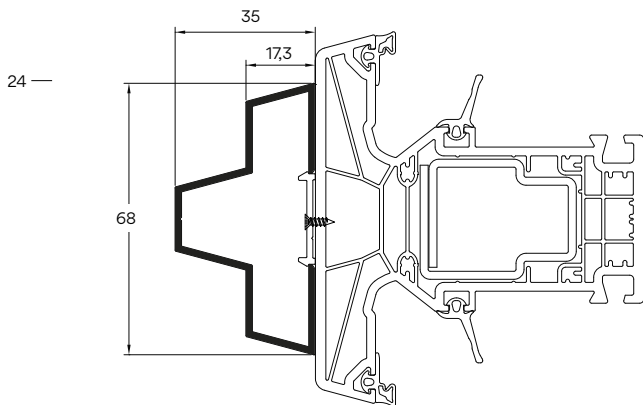
Op bovenstaande is GEEN afwijking mogelijk, behalve en op aanvraag het vleugelprofiel Rustic.

TIP: Bij vaste ramen met verticale tussenstijlen of op koppelingen, zoals ook voor verandabouw bv., kunt u op aanvraag de profielen AD03-S of AD06-S laten uitzagen om aan te sluiten op het dorpelprofiel. Hierdoor creëert u nog meer het Steel-look effect.

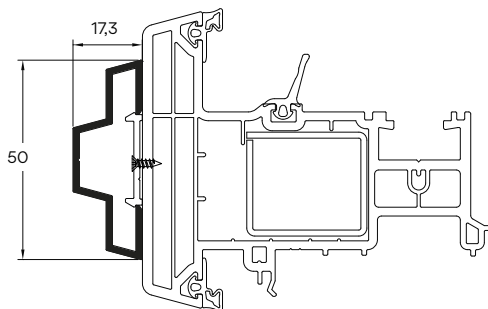
AD-Steel®



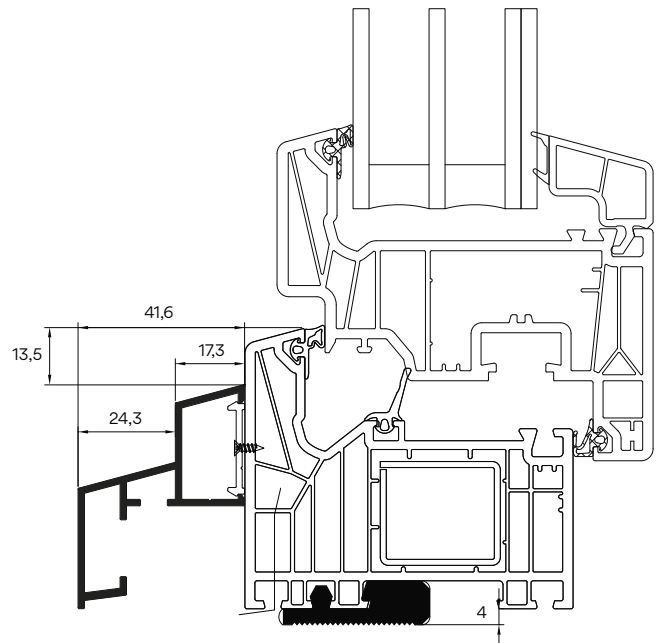
Oplijmverdeling AD016



Tussenregel AD06-S

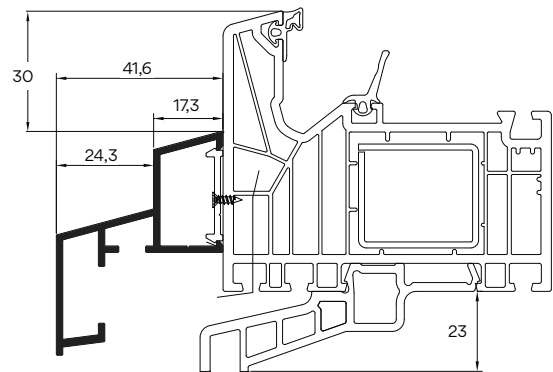


Makelaar AD03-S

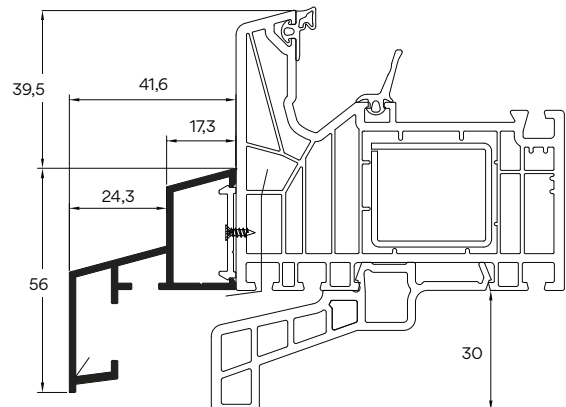


Dorpel AD01-S (epdm)*

*Opmerking: blokvliegenramen wenselijk of maat aanpassen



Dorpel AD01-S (9295/23)



Dorpel AD01-S (9295/30)



SCHÜCO

ADVANCED[®]

www.advanced.be